

A MATEMÁTICA NA CONSTRUÇÃO CIVIL¹

AMARAL, Volnei Soares do²; ROSA, Silas Meirelles da³; ROLIM, Cristiane Sonogo⁴

RESUMO: As novas teorias de educação enfatizam que a aprendizagem escolar é favorecida quando os conteúdos são trabalhados de forma contextualizada ao aprendiz. Esta consideração torna-se mais evidente à medida que avança a idade, pois, cresce a cada dia o número de suas experiências sociais. Neste sentido é que no presente trabalho foram desenvolvidos vários conteúdos matemáticos com alunos do Curso Técnico em Edificações (PROEJA), interdisciplinarmente, utilizando os conhecimentos técnicos do layout de um canteiro de obras e a marcação no terreno de uma residência unifamiliar. Nesta atividade foram destacadas várias situações ligadas a projeto, orçamento, marcações e armazenagem de materiais para construção de edificações que envolviam um saber prático e que poderiam ser trabalhados a partir da observação do problema em direção a sua teorização. O resultado superou as expectativas, pois os alunos perceberam que a matemática pode ser compreendida de forma simples, quando interligada as demais áreas do conhecimento.

Palavras-chave: Aprendizagem escolar. Conhecimentos técnicos. Layout de um canteiro de obras. Conteúdos Matemáticos.

INTRODUÇÃO

A matemática, geralmente, não está entre as disciplinas preferidas pelos alunos. Assim, são diversas as estratégias e os instrumentos utilizados por alguns professores para dar suporte às aulas de matemática, os quais contribuem significativamente no processo de ensino e aprendizagem, conectando o conhecimento matemático abstrato ao usual e prático. Segundo Lorenzato (2009, p.55), há uma baixa conexão entre os conteúdos de matemática e as aplicações práticas do dia a dia que inibem a agilidade e a capacidade de organização de pensamento dos alunos.

Numa instituição de ensino integrado, é notório a preferência dos alunos pelas disciplinas técnicas do curso, assim, o presente trabalho teve como objetivo instigar o estudo da matemática interdisciplinarmente, visando o conhecimento da geometria plana e espacial, trigonometria, equações, porcentagem, razão, proporção e escala, relacionados com atividades práticas da disciplina de materiais e Técnicas Construtivas I, com os alunos do 1º ano do ensino médio no curso técnico em edificações modalidade PROEJA do Instituto Federal Farroupilha (IFFar- Campus Panambi), onde foi fomentado aos alunos a pesquisa da importância de projetos, locação e instalação de obras e principalmente o desenvolvimento do layout de um canteiro de obras.

A associação das técnicas empregadas na confecção das maquetes, elementos essenciais e fundamentais para construções junto à matemática será feita a partir da exploração de suas formas geométricas, os ângulos internos e externos empregados, a relação de razão e proporção entre o projeto/maquete e o tamanho real da obra fictícia, as equações envolvidas na relação entre os materiais utilizados e seu valor para a execução na realidade, a substituição de materiais e o comparativo de custos, entre outros, com o intuito de identificar

¹ Categoria: Ensino Médio; Modalidade: Matemática aplicada e/ ou inter-relação com outras disciplinas; Instituição: Instituto Federal Farroupilha, Campus Panambi

² Acadêmico do Curso Técnico em Edificações - PROEJA, volneimarce@gmail.com

³ Acadêmico do Curso Técnico em Edificações - PROEJA, silas84@gmail.com

⁴ Professora Orientadora, Instituto Federal Farroupilha, Campus Panambi, cristiane.rolim@iffarroupilha.edu.br

as relações entre a construção de uma edificação e a matemática, visando o desenvolvimento das habilidades na disciplina pelos educandos.

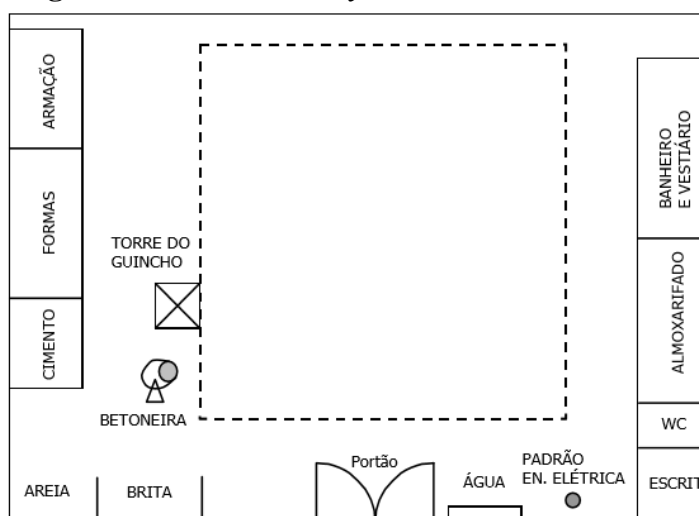
MATERIAL E MÉTODOS

Nas aulas de Materiais e Técnicas construtivas I, foi trabalhado com os alunos a importância da realização de projetos, dentre eles, do *layout* do canteiro de obras. Segundo Bastos (2009), *Layout* do canteiro é o arranjo físico de homens, máquinas e equipamentos no espaço disponível do canteiro de obras. Um *layout* bem planejado é fundamental para agilizar as atividades, evitar desperdício e garantir segurança aos funcionários. Uma padronização é fundamental, mas, no entanto, canteiros diferem-se entre si, já que os implantados nos centros urbanos possuem outras características quando comparados a canteiros situados em áreas de baixa densidade demográfica. Por isso, cada caso merece uma análise. Porém, em todos devem ser identificadas as interferências e barreiras que possam impedir uma correta armazenagem e bom fluxo de materiais, pessoas e equipamentos.

O planejamento faz parte de um contexto maior: a logística aplicada na construção. Logística abrange as ações voltadas para a otimização e racionalização no recebimento, armazenagem, movimentação e disponibilização de insumos, materiais, ferramentas, equipamentos, mão-de-obra e informações.

Partindo desta análise, os alunos da turma foram divididos em 5 grupos, onde todos pesquisaram sobre a etapa de demarcação da construção que se chama locação da obra, e deve ser feita com máxima precisão. Com isso, projetaram numa folha A3 a marcação da obra fictícia, indicando os locais onde serão feitas as fundações e erguidas as paredes, passando do papel do projeto arquitetônico fornecido pela professora para o projeto do *layout* do canteiro de obras. Cada aluno pode expor no papel seu aprendizado sobre o assunto, e posteriormente, foi compartilhado com os demais integrantes do grupo suas opiniões, e após algumas discussões, cada grupo elegeu o melhor projeto para ser transportado para uma representação em forma de maquete.

Figura 1 - Modelo do *Layout* do canteiro de obras.



Fonte: Bastos (2009).

Os grupos se reuniram e decidiram quais os melhores materiais seriam adequados para a construção da mesma. No decorrer das aulas, os alunos utilizavam medidas, teorema de Pitágoras, cálculos e funções matemáticas para a fabricação mais precisa possível das representações das construções, tapumes, materiais e equipamentos da maquete.

Figura 2 - Maquete do *Layout* do canteiro de obras confeccionada pelos alunos.



Fonte: Os Autores (2017).

Após a sua conclusão, a maquete foi levada da sala de maquetaria para a sala de aula para a utilização e maior exploração nas aulas de matemática.

Assim, foi apresentada uma síntese das várias etapas da construção de uma casa e os conteúdos matemáticos envolvidos nas mesmas, embora tenha-se optado por priorizar apenas algumas delas, entre as quais foram destacadas: a demarcação da planta baixa, com destaque ao nivelamento do terreno, o volume de solo em terrenos inclinados quando a necessidade de corte ou aterro, à utilização de medidas de ângulos e o uso de escalas, o cálculo de área dos setores demonstrados, volume dos espaços para o armazenamento de agregados miúdos e grãos, e dos reservatórios para água.

Por meio de uma pesquisa investigativa obtivemos o valor médio de preço de um dos principais materiais de construção civis empregados para a confecção de tapumes, e calculado a variação de custo em relação a cada um dos projetos desenvolvidos.

RESULTADOS E DISCUSSÃO

O incentivo a pesquisa proporcionou um aprendizado significativo aos estudantes. As maquetes construídas pelos grupos foram bem diversificadas, com diferentes materiais e ideias utilizadas, trazendo discussões e conhecimentos para os estudantes. A demarcação da planta baixa da casa no terreno é a etapa que mais dedica sua atenção, medindo e conferindo várias vezes o terreno e comparando essas medidas com as do projeto recebido. Foi trabalhado o fator de escala que acabou por fazer da mesma mais um aliado no processo de demarcação do terreno. Compreenderam que o uso do teorema de Pitágoras é utilizado desde o início da obra, em sua demarcação inicial, até o acabamento final. Foi demonstrado que ao marcar 30 cm e 40 cm em duas laterais de paredes que se interceptam e depois unirem esses

pontos para encontrarem uma medida equivalente a 50 cm, conseguimos um ângulo reto, e isto é uma aplicação prática do teorema de Pitágoras. É o que na linguagem dos profissionais que trabalham na construção civil é chamado de “deixar no esquadro”.

Segundo Imenes (1987), pelo teorema de Pitágoras tem-se:

$$50^2 = 30^2 + 40^2$$

$$h^2 = b^2 + c^2$$

$$\text{hip}^2 = \text{cat}^2 + \text{cat}^2$$

Reconhecem que: “O quadrado da medida da hipotenusa é igual à soma dos quadrados das medidas dos catetos” é uma teoria que passou a ser banal a partir deste estudo.

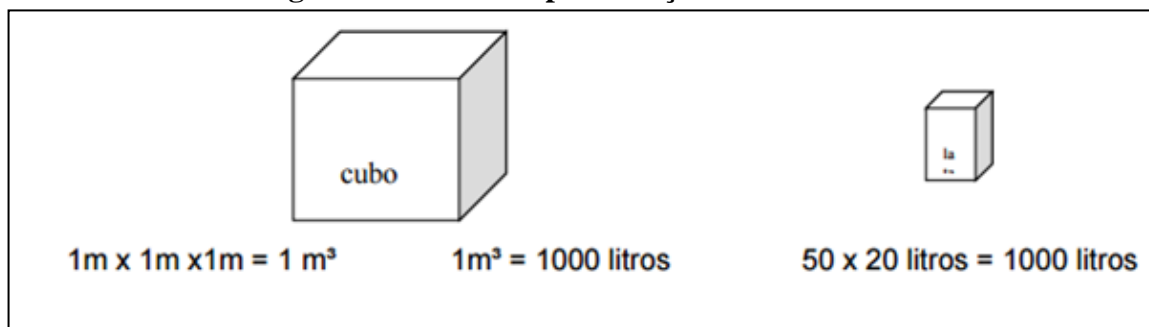
No estudo do lote, na avaliação da necessidade de se obter um terreno plano, os quantitativos de corte e aterro, e também na construção das baias para o armazenamento dos agregados miúdos, grãos e no compartimento para o reservatório de água no canteiro de obras, constatou-se a necessidade da utilização de noções de volume. Foi discutido sobre muitos pedreiros que não utilizam fórmulas prontas ou conhecimentos matemáticos adquiridos na escola, mas a matemática de seu dia a dia, e que no curso os alunos estão tendo a oportunidade de comprovarem matematicamente todas as etapas de uma obra. Os pedreiros sabem que o volume é calculado multiplicando-se as medidas da altura, da largura e do comprimento entre si. Eles, em sua maioria apenas utilizam o metro cúbico (m^3), sempre fazendo questão de dizer que um metro cúbico equivale a 1000 litros, ou 50 latas. Observe a relação entre o metro cúbico (cubo) e a lata de 20 litros:

$$1\text{m} \times 1\text{m} \times 1\text{m} = 1\text{ m}^3$$

$$1\text{m}^3 = 1000\text{ litros}$$

$$50 \times 20\text{ litros} = 1000\text{ litros}$$

Figura 3 - Cubo e Representação de 20 litros



Fonte: Cambiriba; Filho (2002).

As áreas do terreno, da edificação, de cada compartimento das instalações do canteiro, foram estudadas de forma prática na maquete, e utilizando razão e proporção com a escala utilizada para a construção, encontrando os valores reais. Nesta mesma lógica, foram analisados a quantidade de material necessário para a construção do tapume para cercar o terreno, de cada uma das maquetes construídas e a diferença de valores necessários para a construção da mesma, utilizando os diferentes tipos de materiais disponíveis no mercado.

CONCLUSÕES

Neste trabalho utilizou-se e foi apresentado aos alunos, uma matemática simples e prática, relacionando a teoria com a prática, procurando demonstrar, através de algumas etapas da construção de uma pequena casa, os vários conteúdos matemáticos envolvidos na mesma.

O resultado superou as expectativas, pois os alunos envolvidos no processo perceberam que a matemática pode ser compreendida nos mais diversos contextos e espaços, podendo ser interligados as demais áreas do conhecimento e aprendida de forma simples. Esse trabalho pode desmistificar os conceitos negativos a respeito do uso da matemática no dia-a-dia e a sua interpretação em diversos contextos.

REFERÊNCIAS

BASTOS, Pedro Kopschitz Xavier. **Construção de Edifícios**. Editora Rios Ltda. 14. ed., 2009. Disponível em: <www.ufjf.br/pares/files/2009/09/Apostila-Construção-de-Edifícios-1-20131.pdf>. Acesso em: 25 jul. 2017.

CAMBIRIBA, Sergio da Silva; FILHO, Dante Alves Medeiros. **Explorando Conteúdos Matemáticos Envolvidos Na Construção De Uma Casa**. 2002. Disponível em: <www.gestaoescolar.diaadia.pr.gov.br/arquivos/.../artigo_serpio_silva_cambiriba.pdf>. Acesso em: 20 jul. 2017.

IMENES, Luiz Márcio. **Descobrimo o Teorema de Pitágoras**. Coleção Vivendo a Matemática. São Paulo: Editora Scipione, 1987.

LORENZATO, S. **O Laboratório de Ensino de Matemática na Formação de Professores**. 2. ed. Campinas, São Paulo: Autores Associados, 2009.