



CRICTE 2017

XXVIII Congresso Regional de Iniciação Científica e Tecnológica em Engenharia



UMA METODOLOGIA ALTERNATIVA UTILIZADA PARA CALIBRAÇÃO DE CÉLULAS DE TENSÃO TOTAL

Gustavo Dias Miguel

Acadêmico do curso de Engenharia Civil da Universidade de Passo Fundo
gustavo2995@hotmail.com

Julia Favretto

Mestranda do Programa de Pós-Graduação em Engenharia Civil e Ambiental da Universidade de Passo Fundo
juliafavretto@hotmail.com

Márcio Felipe Floss

Professor/Pesquisador do Programa de Pós-Graduação em Engenharia Civil e Ambiental da Universidade de Passo Fundo
marciofloss@upf.br

Resumo. Quando nos referimos a medidas de tensões totais em solos uma das formas mais corriqueiras encontradas é por meio da instalação de transdutores de pressão no interior da massa de solo (células internas). Estas são utilizadas como por exemplo no interior de aterros com o intuito de quantificar os níveis de tensão que chegam ao longo da profundidade. No entanto, com o decorrer da utilização destes equipamentos surge a necessidade de uma nova calibração e aferição das constantes até então utilizadas. Este trabalho tem por objetivo propor uma metodologia de calibração alternativa para células de pressão internas através da utilização do molde padronizado do ensaio California Bearing Ratio (CBR). Como material de preenchimento utilizou-se uma areia de granulometria fina proveniente da jazida de Osório/RS.

Palavras-chave: Calibração. Transdutores de pressão. Células de tensão total.

1. INTRODUÇÃO

Existem até então no mercado atual dois tipos de células de tensão total, e estas podem ser classificadas como: células diafragma e células hidráulicas. As células do tipo diafragma como mencionado por Dunicliff [3] são compostas por uma membrana circular rígida, apoiada em um anel de borda rígido, onde a deformação da membrana devido a pressão exercida pelo solo é captada por meio de *strain gauges* localizados em sua superfície interna, o que então é lido em forma de um sinal elétrico capaz de ser transformado posteriormente na tensão desenvolvida no interior do solo.

Já no caso das células do tipo hidráulica, Dunicliff [3] descreve estas como sendo compostas por anéis hermeticamente fechados, seja eles circulares ou não, com o intuito de impedir a entrada de ar em seu interior onde esta é preenchida por um fluido. Um transdutor de pressão é conectado junto a célula, que é capaz de quantificar a tensão ocorrida no solo quando equilibrada a pressão no exterior da célula com a pressão induzida no fluido interno.

O atual estudo tem por objetivo abordar uma nova metodologia alternativa de calibração e por sua vez obter a constante de calibração de uma célula de tensão total utilizada, optou por adotar uma célula do tipo hidráulica onde, conforme apontado por Clayton & Bica [1] e Donato [2], estas possuem uma melhor qualidade dos resultados devido sua deformação reduzida quando comparadas ao modelo diafragma.


2. PROGRAMA EXPERIMENTAL

2.1 Materiais

Como material de preenchimento da câmara de calibração adotou-se uma areia fina proveniente da jazida localizada no município de Osório/RS. Onde o tamanho médio dos grãos (d_{50}) para esta areia é de 0,160 mm. O índice de vazios mínimo e máximo são respectivamente, 0,702 e 0,913. Vendruscolo [4] realizou uma série de ensaios triaxiais e determinou que, para o caso da areia proveniente de Osório, esta teria um ângulo de atrito interno de pico em torno de 36° . Por fim, Ref. [2] realizou uma série de ensaios e chegou a um peso específico real dos grãos deste material de $26,3 \text{ kN/m}^3$.

Conforme mencionado, a célula utilizada é do tipo hidráulica sendo esta da marca Kyowa e tem suas especificações e parâmetros adotados conforme a Tabela 1.

Tabela 1. Célula de tensão total utilizada, especificações e parâmetros

Nome	BE10KC 6102
Imagem/Tipo	 interna
Capac. (kPa)	1000
Tensão de excitação (Volt)	7,5
Ganho por Hardware	100
Ganho por Software	5000

Como equipamentos eletrônicos, além das células de tensão total, também foram utilizados uma placa de aquisição de dados A/D contendo 16 canais da marca Lynx, para que fossem realizadas as leituras provenientes da célula de tensão total e, uma célula de carga da marca Kratos com capacidade de 100 kN para visualização dos carregamentos empregados.

Para a calibração das células de tensão total utilizou-se uma câmara (Figura 1) que nada mais é que um molde cilíndrico modelo padrão ensaio *California Bearing Ratio* (CBR) com fator de forma $H/D = 1,2$, esta tem por objetivo representar um meio similar ao que posteriormente será utilizada a célula sem que se fie unicamente nas constantes dadas pelo fabricante.

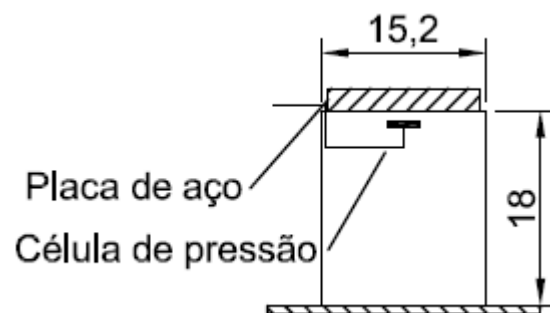


Figura 1. Câmara padrão ensaio CBR com $H/D=1,2$

2.2 Metodologia

O preenchimento do molde é realizado com auxílio de um funil até próximo sua superfície com uma queda das partículas não superior a 1 cm. Para este procedimento, foram adotadas como constantes a umidade e densidade relativa do solo, ambas com valor igual a 0%, ou seja, o solo seco e no estado mais fofo possível. Ref. [2] em sua tese investigou a possibilidade de influência da umidade e densidade relativa no momento de calibração de células de tensão total e constatou que estas de nada influem na obtenção da constante de calibração. Desta forma, a fim de facilitar o desenvolvimento deste, optou-se por manter ambas iguais a zero.

Posterior a realização deste, ocorre a alocação da célula, próxima a superfície e centralizada no interior do molde (Figura 2). Uma camada fina de areia é colocada sobre a célula para que se evite o contato direto entre o sistema de carregamento e a célula. Por fim, é posicionada a célula de carga que irá realizar o monitoramento das cargas aplicadas.



Figura 2. Preenchimento do molde e instalação da célula

Para a aplicação dos incrementos de carga utilizou-se um pórtico em aço como reação, este possuía um parafuso sem fim. Optou-se por utilizar uma metodologia com rosca de forma a ter uma menor dissipação dos carregamentos quando comparado a sistemas de macacos hidráulicos.

3. RESULTADOS

A Figura 3 apresenta as respostas em sinal elétrico (Volt) para cada um dos incrementos de tensão realizados sobre a célula de tensão total que estava sujeita a calibração. Como é possível observar a mesma célula foi sujeita ao mesmo procedimento de ensaio por uma repetição de três vezes afim de se ter uma maior consistência nos dados.

É observada uma repetibilidade das constantes quando comparadas com as demais repetições e também uma correlação do tipo linear com o aumento do emprego de tensões o que é possível confirmar através do coeficiente de determinação (R^2)

próximo a unidade, o que é de se esperar para este tipo de transdutor.

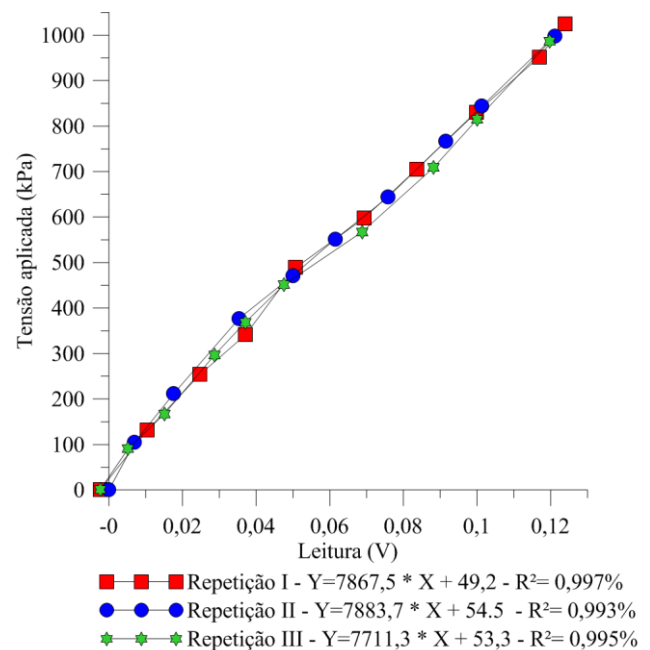


Figura 3. Resultados da calibração em areia

Em posse das três constantes de calibração, é possível adotar a que possui um coeficiente de determinação mais próximo da unidade, ou seja, neste caso a constante adotada para a célula de tensão total denominada BE10KC 6102 seria de 7867,5 kPa/Volt.

4. REFERÊNCIAS

- [1] Clayton, C.R.I., Bica, A.V.D., 1993. The design of diaphragm-type boundary total stress cells. *Geotechnique*, v. 43, n. 4, p. 523-535.
- [2] Donato, M., 2007. Medidas diretas de tensão em solo reforçado com fibras de polipropileno. Tese (Doutorado em Engenharia) – Programa de Pós-Graduação em Engenharia Civil, UFRGS, Porto Alegre.
- [3] Dunnycliff, L., 1988. *Geotechnical instrumentation for monitoring field performance*. A Wiley-Interscience Publication. p. 577.

- [4] Vendruscolo, M. A., 2003. Estudo do comportamento de materiais compósitos fibrosos para aplicação como reforço de base de fundações superficiais. Tese (Doutorado em Engenharia) – Programa de Pós-Graduação em Engenharia Civil, UFRGS, Porto Alegre.

CONSIDERAÇÕES FINAIS

A calibração faz-se necessária para verificar a funcionalidade dos sensores como também, devido ao uso de novos equipamentos, diferentes dos então utilizados pelo fabricante, poderiam fazer com que ocorressem leituras inadequadas por parte destes.

Desta forma, através de uma metodologia simples, e do emprego de materiais do cotidiano de um laboratório de geotecnia, é possível conferir e adequar as células de tensão total para uma correta leitura das tensões que nestas vierem a ser aplicadas. A eficácia do método pode ser comprovada levando-se em conta o coeficiente de determinação muito próximo a unidade, onde percebe-se claramente um comportamento linear do transdutor calibrado. Este tipo de equipamento é já no momento de sua fabricação confeccionado de forma que apresente comportamentos como o mostrado na Fig. 3.

Como resposta a calibração desenvolvida, adotou-se para a célula de tensão total em questão a constante de 7867,5 kPa/Volt sendo esta escolhida devido ao maior coeficiente de determinação encontrado nesta repetição do ensaio correspondendo a 99,7%. Para a obtenção destas constantes foram aplicados ganhos por *hardware* e *software* os quais foram respectivamente, 100 e 5000 vezes.